

2018 级粮食工程专业培养方案

一、培养目标

本专业培养适应社会经济发展需要，符合国家粮食产业发展需求，具有健全的人格和良好的人文素养与品德修养，扎实的自然科学基础和良好的粮食工程方面的基本理论、基本知识和基本技能，富于创新精神和工程实践能力，具有较强的交流与团队合作能力，能够在粮食的储藏、加工及相关领域从事粮食或相关产品的科学研究、技术开发、工程设计、生产技术管理、质量检验与品质控制等方面工作的高级应用型工程技术人才。

本专业预期学生毕业后 5 年左右能达到如下目标：

1. 有较强的社会责任感和敬业精神，遵守职业道德与行为规范，主动适应行业和社会发展需要；
2. 能够综合运用所学知识、技术，分析并解决粮食工程或相关领域复杂工程技术问题，并成长为单位业务骨干或工程师；
3. 具有良好沟通和国际交流能力，富有团队合作精神，能够融入团队开展工程实践与创新工作；
4. 坚持终身学习，能够通过有效途径获取知识，目标明确，积极进取，不断提升专业素养。

二、毕业要求

1. **工程知识：**能够将数学、自然科学、工程基础和专业知用于解决复杂粮食工程问题。

- (1) 能将数学、自然科学、工程科学的语言工具用于粮食工程问题的表述；
- (2) 能针对具体的对象建立数学模型并求解；
- (3) 能够将相关知识和数学模型方法用于推演、分析粮食工程专业工程问题；
- (4) 能够将相关知识和数学模型方法用于粮食工程专业工程问题解决方案的比较与综合。

2. **问题分析：**能够应用数学、自然科学和工程科学的基本原理，识别、表达、并通过文献研究分析复杂粮食工程问题，以获得有效结论。

- (1) 能运用相关科学原理，识别和判断复杂粮食工程问题的关键环节；
- (2) 能基于相关科学原理和数学模型方法正确表达复杂粮食工程问题；
- (3) 能认识到解决问题有多种方案可选择，会通过文献研究寻求可替代的解决方案；
- (4) 能运用基本原理，借助文献研究，分析过程的影响因素，获得有效结论。

3. 设计/开发解决方案：能够设计针对复杂粮食工程问题的解决方案，设计满足粮食储藏与加工需求的系统、单元（部件）或工艺流程，并能够在设计环节中体现创新意识，考虑社会、健康、安全、法律、文化以及环境等因素。

（1）掌握粮食工程设计和产品开发全周期、全流程的基本设计/开发方法和技术，了解影响设计目标和技术方案的各种因素；

（2）能够针对特定需求，完成单元（部件）的设计；

（3）能够进行系统或工艺流程设计，在设计中体现创新意识；

（4）在设计中能够考虑安全、健康、法律、文化及环境等制约因素。

4. 研究：能够基于科学原理并采用科学方法对复杂粮食工程问题进行研究，包括设计实验、分析与解释数据、并通过信息综合得到合理有效的结论。

（1）能够基于科学原理，通过文献研究或相关方法，调研和分析复杂粮食工程问题的解决方案；

（2）能够根据对象特征，选择研究路线，设计实验方案；

（3）能够根据实验方案构建实验系统，安全地开展实验，正确地采集实验数据；

（4）能对实验结果进行分析和解释，并通过信息综合得到合理有效的结论。

5. 使用现代工具：能够针对复杂粮食工程问题，开发、选择与使用恰当的技术、资源、现代工程工具和信息技术工具，包括对复杂工程问题的预测与模拟，并能够理解其局限性。

（1）了解粮食工程专业常用的现代仪器、信息技术工具、工程工具和模拟软件的使用原理和方法，并理解其局限性；

（2）能够选择与使用恰当的仪器、信息资源、工程工具和专业模拟软件，对复杂粮食工程问题进行分析、计算与设计；

（3）能够针对具体的对象，开发或选用满足特定需求的现代工具，模拟和预测粮食工程专业问题，并能够分析其局限性。

6. 工程与社会：能够基于粮食工程相关背景知识进行合理分析，评价专业工程实践和复杂工程问题解决方案对社会、健康、安全、法律以及文化的影响，并理解应承担的责任。

（1）了解粮食工程专业相关领域的技术标准体系、知识产权、产业政策和法律法规，理解不同社会文化对工程活动的影响；

（2）能分析和评价粮食工程专业工程实践对社会、健康、安全、法律、文化的影响，以及这些制约因素对项目的影响，并理解应承担的责任。

7. 环境和可持续发展：能够理解和评价针对复杂粮食工程问题的工程实践对环境、社会可持续发展的影响。

(1) 知晓和理解环境保护和可持续发展的理念和内涵；

(2) 能够站在环境保护和可持续发展的角度思考粮食工程专业工程实践的可持续性，评价产品周期中可能对人类和环境造成的损害和隐患。

8. 职业规范：具有人文社会科学素养、社会责任感，能够在工程实践中理解并遵守工程职业道德和规范，履行责任。

(1) 有正确价值观，理解个人与社会的关系，了解中国国情；

(2) 理解诚实公正、诚信守则的工程职业道德和规范，并能在工程实践中自觉遵守；

(3) 理解工程师对公众的安全、健康和福祉，以及环境保护的社会责任，能够在工程实践中自觉履行责任。

9. 个人和团队：能够在多学科背景下的团队中承担个体、团队成员以及负责人的角色。

(1) 能与其他学科的成员有效沟通，合作共事；

(2) 能够在团队中独立或合作开展工作；

(3) 能够组织、协调和指挥团队开展工作。

10. 沟通：能够就复杂粮食工程问题与业界同行及社会公众进行有效沟通和交流，包括撰写报告和设计文稿、陈述发言、清晰表达或回应指令，并具备一定的国际视野，能够在跨文化背景下进行沟通和交流。

(1) 能就粮食工程专业问题，以口头、文稿、图表等方式，准确表达自己的观点，回应质疑，理解与业界同行和社会公众交流的差异性。

(2) 了解粮食工程专业领域的国际发展趋势、研究热点，理解和尊重世界不同文化的差异性和多样性；

(3) 具备跨文化交流的语言和书面表达能力，能就粮食工程专业问题，在跨文化背景下进行基本沟通和交流。

11. 项目管理：掌握相关的工程管理学与经济学知识，了解粮食工程相关实践活动中涉及的经济和管理因素，具备粮食工程项目实施及工程管理能力。

(1) 掌握粮食工程项目中涉及的管理与经济决策方法；

(2) 了解粮食工程及产品全周期、全流程的成本构成，理解其中涉及的工程管理与经济决策问题；

(3) 能在多学科环境下(包括模拟环境)，在设计开发解决方案的过程中，运用工程管理与经济决策方法。

12. 终身学习：具有自主学习和终身学习的意识，有不断学习和适应发展的能力。

(1) 能在社会发展的大背景下，认识到自主和终身学习的必要性；

(2) 具有自主学习的能力，包括对技术问题的理解能力，归纳总结的能力和提出问题

的能力等。

三、课程体系建构

1. 支撑毕业要求达成的课程及教学环节（见附表 1）
2. 课程体系对毕业要求的支撑关系矩阵（见附表 2）

四、主干学科与主要课程

主干学科：食品科学与工程。

专业核心知识领域：化学、工程类知识、微生物学、粮食化学与品质、粮食加工技术、粮食深加工及综合利用、粮食工程设计。

专业核心课程：食品生物化学、食品微生物学、粮食工厂设计、粮油仓储及加工工艺、粮油仓储及加工设备。

主要实践性教学环节：食品生物化学实验、食品化学实验、食品微生物学实验、食品工程原理实验、食品工程原理课程设计、粮食工厂设计课程设计、粮油仓储及加工工艺与设备实验、储藏物害虫与防治实验、专业生产实习、粮食工程综合训练、专业毕业实习、毕业设计（论文）。

五、标准学制、毕业学分及授予学位

标准学制：四年。

毕业学分要求：在规定的学习年限内完成专业课程教学计划中规定的全部内容，修满要求的最低学分（175 学分），经德、智、体、美、劳等方面审查合格，准予毕业。

授予学位：满足《江苏科技大学学士学位授予工作实施细则》有关规定，授予工学学士学位。

六、课程设置

1. 通识教育类：要求修满 81.5 学分

(1) 必修课：要求修满 67.5 学分

类别	课程名称	考核方式	学分	学时	开课学期	备注
思政	马克思主义基本原理概论	考试	3	48	2	
	中国近现代史纲要	考试	3	48	1	
	毛泽东思想和中国特色社会主义理论体系概论 1/2	考试	5	80	2/3	2.5 学分/学期
	思想道德修养与法律基础	考查	3	48	1	
	形势与政策 1-4	考查	1	32	1/3/5/7	1、3 学期：0.3 学分/学期；5、7 学期：0.2 学分/学期
	形势与政策实践 1-4	考查	1	32	2/4/6/8	2、4 学期：0.3 学分/学期；6、8 学期：0.2 学分/学期
素质拓展	心理健康教育	考查	1	16	1	
	职业生涯规划及就业指导	考查	1	16	3	
	创业基础	考查	1	16	7	
	现代管理科学基础	考查	1	16	6	
数学	高等数学 A1	考试	5	80	1	
	高等数学 A2	考试	6	96	2	
	线性代数	考试	2	32	3	
	概率论与数理统计	考查	3	48	4	
物理	大学物理 1	考试	3.5	56	2	
	大学物理 2	考试	2.5	40	3	
	物理实验 1	考查	1	16	2	
	物理实验 2	考查	1.5	24	3	
外语	综合英语 1-4	考试	8	128	1-4	2 学分/学期
军体	体育 1-4	考试	4	144	1-4	1 学分/学期
	军事理论	考查	1	36	1	
	军事技能训练	考查	2	3w	1	
工程	工程基础训练（金工）	考查	1	1w	4	
计算机	计算机基础	考查	1.5	24	2	
	计算机程序设计语言(VB)	考试	4.5	72	3	
	计算机程序设计实践(VB)	考查	1	1w	4	
合 计			67.5	1164+5w		w 表示“周”

(2) 选修课：要求修满 14 学分

包括社会科学、自然科学、人文艺术、工程技术、创新创业、英语拓展等 6 类选课模块。前 4 个模块要求修满 2 学分，英语拓展类要求修满 4 学分。课程开设目录由学校统一公布。

2. 学科基础类：要求修满 40 学分

(1) 必修课：要求修满 34 学分

类别	课程名称	考核方式	总学分	总学时	开课学期	备注
机械、电子	机械设计基础	考查	3	48	3	实验 4 学时
	机械设计基础课程设计	考查	1	1w	3	
	工程图学	考查	2	32	2	实践 4 学时
	电工电子技术	考查	2	32	5	
	电工电子技术实验	考查	1	16	5	
化学	无机及分析化学	考试	3	48	1	
	无机及分析化学实验	考查	1	16	1	
	有机化学	考试	3	48	2	实验 8 学时
	食品生物化学	考试	3	48	3	
	食品生物化学实验	考查	1	16	3	
	食品化学	考试	2	32	4	
微生物	食品微生物学	考试	3	48	4	
	食品微生物学实验	考查	1	16	4	
工程	食品工程原理	考试	3	48	4	
	食品工程原理实验	考查	1	16	4	
	工程 CAD 制图	考查	1	16	5	实践课程
	食品工程原理课程设计	考查	2	2w	5	
合 计			34	496+3w		

(2) 选修课：要求修满 6 学分

类别	课程名称	考核方式	总学分	总学时	开课学期	备注
数学	试验设计方法	考查	2	32	5	实验 8 学时
经济	粮食经济概论	考查	2	32	5	
机械	食品机械与设备	考查	2	32	4	
其它	食品原料学	考查	2	32	4	
	食品安全学	考查	2	32	4	
	食品添加剂	考查	2	32	5	
合计			12	192		

3. 专业类：要求修满 29.5 学分

(1) 必修课：要求修满 23.5 学分

类别	课程名称	考核方式	总学分	总学时	开课学期	备注
工艺	粮油仓储及加工工艺学	考试	2.5	40	6	
	粮油仓储及加工工艺学实验	考查	1	16	6	
化学	粮食品质检验与分析	考试	2	32	5	
	粮食品质检验与分析实验	考查	1	16	5	
机械	粮油仓储及加工设备	考查	1.5	24	6	
	通风除尘与物料输送	考查	2.5	40	6	
	通风除尘与物料输送课程实习	考查	1	1w	6	
	粮食厂仓供电与自动控制	考查	2	32	6	
设计	粮食工厂设计课程设计	考查	1	1w	6	
	粮食工厂设计	考查	2	32	6	
其它	粮油储藏学	考试	2	32	5	
	储藏物害虫与防治	考查	3	48	5	
	储藏物害虫与防治实验	考查	1	16	5	
	粮油加工副产物综合利用	考查	1	16	7	
合 计			23.5	344+2w		

(2) 选修课：要求修满 6 学分

类别	课程名称	考核方式	总学分	总学时	开课学期	备注
法律	食品标准与法规	考查	2	32	7	
管理	项目管理	考查	2	32	7	
其它	食品产品与开发	考查	2	32	7	
	商品学	考查	2	32	7	
	食品感官评价	考查	2	32	7	
	食品毒理学	考查	2	32	7	
	营养科学与健康	考查	2	32	7	
合计			14	224		

4. 其他必修实践环节：要求修满 18 学分

实践环节名称	考核方式	学分	学时	开课学期	备注
专业生产实习	考查	2	2w	7	
粮食工程综合训练	考查	1	1w	7	
专业认识实习	考查	1	1w	3	
专业毕业实习	考查	2	2w	8	
毕业设计（论文）	考查	12	14w	8	
合 计		18	20w		

5. 第二课堂：至少修满 6 学分

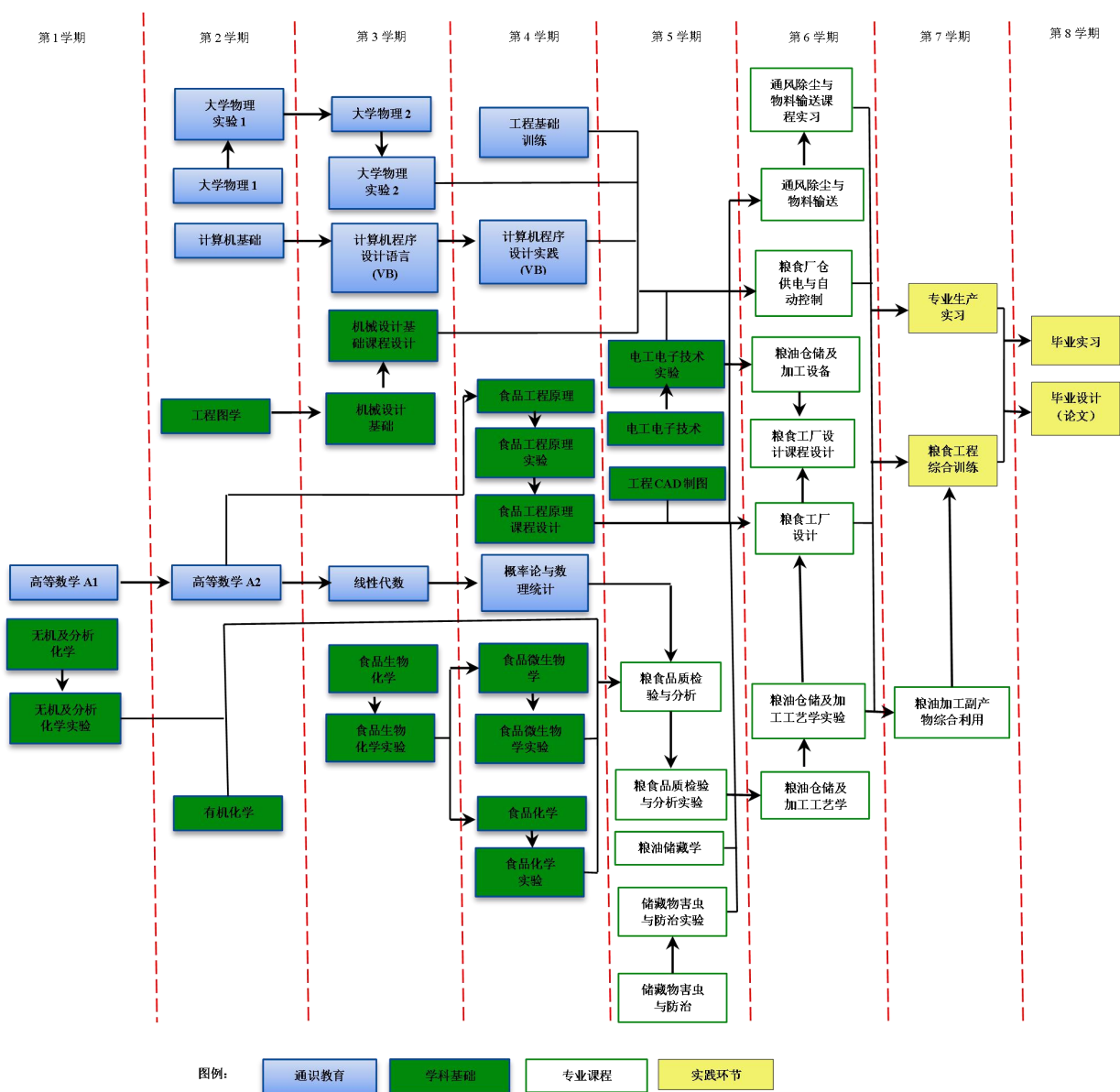
第二课堂活动是人才培养的重要环节，在培养学生创业意识、创新精神和实践能力，提高学生自主学习能力、组织活动能力、专业素养等方面发挥着重要作用。

第二课堂项目分为创新研究活动、社会实践活动、人文艺术体育活动三类。学生在第二课堂满足 6 学分的同时，还应满足以下基本要求：

在创新活动研究方面，至少参加 1 个创新创业训练项目或创新性开放选修实验或教师科研课题，至少参加 1 次学科竞赛、1 个科技社团活动；在社会实践活动方面，至少参加 1 次社会实践；在人文艺术体育活动方面，平均每学期至少听 1 次高质量的学术讲座、阅读 1 本书（四学年中至少阅读 1 本中国传统文化方面的书籍）。

学生参加第二课堂活动的成绩评定采用等级记分制，根据学生参加活动项目的对应累计分值确定总评成绩。学生参加第二课堂活动评定成绩以“实践能力与素质拓展”的科目名称记入学生成绩档案。成绩及格及以上者获得相应学分。具体详见《江苏科技大学本科培养方案第二课堂要求选修学分评定管理办法》（江科大校〔2013〕199 号）。

七、主要课程图谱



八、课程类别学分学时统计

1. 按课程模块统计

课程类别		统计项目	要求修学 学 分	占总要求 学分的比例	学 时
理 论 教 学	通识教育课程	必修	60	34.3%	1076
		选修	14	8.0%	224
		小计	74	42.3%	1300
	学科基础课程	必修	24	13.7%	384
		选修	6	3.4%	96
		小计	30	17.1%	480
	专业课程	必修	18.5	10.6%	296
		选修	6	3.4%	96
		小计	24.5	14.0%	392
	合 计			128.5	73.4%
集中实践性环节 (含不以周安排的独立实 验)	必修	40.5	23.1%	232+30w	
	选修	0	0.0%	0	
	小计	40.5	23.1%	232+30w	
第二课堂	选修	6	3.4%	按 6 w 计	
总 计			175	100%	2404+36w

注：必修课共计要求修满 143 学分，选修课共计要求修满 32 学分。

2. 按课程类型统计

数学与自然科学类课程共计 33.5 学分，占总学分比例为 19.1%；

工程基础、专业基础、专业类课程共计 56.5 学分，占总学分比例为 32.3 %；

工程实践与毕业设计共计 34 学分，占总学分比例为 19.4%；

人文社会科学类课程（含军事技能训练）共计 45 学分，占总学分比例为 25.7%；

第二课堂 6 学分，占总学分比例为 3.4%。

九、教学计划课程安排

专业教学计划课程安排表（见附表 3）

十、教学计划中学期教学周及学分分布

教学计划中学期周分配统计表

项 目 \ 学 期		第一学年		第二学年		第三学年		第四学年		合计
		1	2	3	4	5	6	7	8	
理论教学（含课内实验、上机及不以周安排的实验、实训）		16w	18w	16w	16w	16w	16w	15w	0	113w
以周安排的集中实践性环节	军事技能训练	3w								3w
	工程基础训练(金工)				1w					1w
	计算机程序设计实践(VB)				1w					1w
	机械设计基础课程设计			1w						1w
	专业生产实习							2w		2w
	粮食工程综合训练							1w		1w
	食品工程原理课程设计					2w				2w
	通风除尘与物料输送课程实习						1w			1w
	粮食工厂课程设计						1w			1w
	专业认识实习			1w						1w
	专业毕业实习								2w	2w
	毕业设计								14w	14w
考试/毕业教育		1w	2w	2w	2w	2w	2w	2w	2w	15w
学期周数总计		20w	20w	20w	20w	20w	20w	20w	18w	158w

教学计划中学期学分分配表

学 期 \ 教学环节		第一学年		第二学年		第三学年		第四学年		合计
		1	2	3	4	5	6	7	8	
理论教学（含课内实验、上机、实践）		22.3	25	24.8	22.5	15.2	14.5	10.2	0	134.5
集中实践教学环节		3	1.3	4.5	5.3	6	3.2	3	14.2	40.5
总 计		25.3	26.3	29.3	27.8	21.2	17.7	13.2	14.2	175

注：1. 通识教育公选课 14 学分和第二课堂 6 学分在 1-6 学期按 3 学分、第 7 学期按 2 学分计入，分别计入“理论教学”中。

2. 其他模块选修课以“当学期该模块开设选修课合计学分×（该模块要求选修最低学分/该模块所有开设课程总计学分）”进行折算后计入当学期“理论教学”中。

专业负责人：

院 长：

附表 1: 支撑毕业要求达成的课程及教学环节

(注: 权重列为“√”的课程或环节, 不参加毕业要求达成度评价)

毕业要求	指标点	支撑课程及教学环节	权重	备注
1. 工程知识: 能够将数学、自然科学、工程基础和专业知用于解决复杂粮食工程问题。	1-1. 能将数学、自然科学、工程科学的语言工具用于粮食工程问题的表述	高等数学 A1-2	0.2	
		线性代数	0.2	
		概率论与数理统计	0.1	
		食品工程原理	0.2	
		工程 CAD 制图	0.1	
		大学物理 1-2	0.1	
		物理实验 1-2	0.1	
		自然科学类 (至少修学 2 学分)	√	
	1-2. 能针对具体的对象建立数学模型并求解	食品工程原理	0.4	
		概率论与数理统计	0.2	
		毕业设计 (论文)	0.4	
	1-3. 能够将相关知识和数学模型方法用于推演、分析粮食工程专业工程问题	食品生物化学	0.1	
		毕业设计 (论文)	0.3	
		食品工程原理	0.2	
		概率论与数理统计	0.3	
		粮食工厂设计	0.1	
	1-4. 能够将相关知识和数学模型方法用于粮食工程专业工程问题解决方案的比较与综合	概率论与数理统计	0.2	
		粮油仓储及加工工艺学	0.4	
		粮油品质检验与分析	0.4	
		工程技术类 (至少修学 2 学分)	√	

毕业要求	指标点	支撑课程及教学环节	权重	备注
2. 问题分析：能够应用数学、自然科学和工程科学的基本原理，识别、表达、并通过文献研究分析复杂粮食工程问题，以获得有效结论。	2-1. 能运用相关科学原理，识别和判断复杂粮食工程问题的关键环节	粮油仓储及加工工艺学	0.5	
		粮油品质检验与分析	0.3	
		概率论与数理统计	0.2	
		试验设计方法	√	
	2-2. 能基于相关科学原理和数学模型方法正确表达复杂粮食工程问题	无机及分析化学	0.1	
		有机化学	0.1	
		食品生物化学	0.1	
		食品微生物学	0.1	
		食品化学	0.1	
		高等数学 A1-2	0.5	
	2-3. 能认识到解决问题有多种方案可选择，会通过文献研究寻求可替代的解决方案	计算机基础	0.3	
		毕业设计（论文）	0.4	
		粮食工厂设计课程设计	0.1	
		食品工程原理课程设计	0.1	
		机械设计基础课程设计	0.1	
		第二课堂（创新研究类）	√	
	2-4. 能运用基本原理，借助文献研究，分析过程的影响因素，获得有效结论	储藏物害虫与防治	0.1	
		粮油储藏学	0.1	
		粮食品质检验与分析	0.4	
		粮油仓储及加工设备	0.3	
粮油加工副产物综合利用		0.1		
食品原料学		√		

毕业要求	指标点	支撑课程及教学环节	权重	备注
3. 设计/开发解决方案：能够设计针对复杂粮食工程问题的解决方案，设计满足粮食储藏与加工需求的系统、单元（部件）或工艺流程，并能够在设计环节中体现创新意识，考虑社会、健康、安全、法律、文化以及环境等因素	3-1. 掌握粮食工程设计和产品开发全周期、全流程的基本设计/开发方法和技术，了解影响设计目标和技术方案的各种因素	粮油仓储及加工设备	0.2	
		粮食工厂设计	0.1	
		通风除尘与物料输送	0.1	
		专业生产实习	0.2	
		粮食工程综合训练	0.2	
		专业毕业实习	0.2	
		食品产品与开发	√	
	3-2. 能够针对特定需求，完成单元（部件）的设计	工程 CAD 制图	0.1	
		机械设计基础	0.1	
		粮食工厂设计课程设计	0.2	
		食品工程原理课程设计	0.2	
		机械设计基础课程设计	0.2	
		电工电子技术	0.1	
		电工电子技术实验	0.1	
	3-3. 能够进行系统或工艺流程设计，在设计中体现创新意识	食品机械与设备	√	
		毕业设计（论文）	0.1	
		粮油仓储及加工工艺学	0.3	
		粮油仓储及加工设备	0.3	
		粮食工程综合训练	0.3	
		第二课堂（创新研究类）	√	

毕业要求	指标点	支撑课程及教学环节	权重	备注
	3-4. 在设计中能够考虑安全、健康、法律、文化及环境等制约因素	思想道德修养与法律基础	0.4	
		粮食工厂设计课程设计	0.2	
		通风除尘与物料输送	0.3	
		通风除尘与物料输送课程实习	0.1	
		商品学	√	
		食品标准与法规	√	
		食品添加剂	√	
4. 研究：能够基于科学原理并采用科学方法对复杂粮食工程问题进行研究，包括设计实验、分析与解释数据、并通过信息综合得到合理有效的结论	4-1. 能够基于科学原理，通过文献研究或相关方法，调研和分析复杂粮食工程问题的解决方案	无机及分析化学	0.1	
		食品生物化学	0.1	
		食品微生物学	0.2	
		食品化学	0.2	
		食品工程原理	0.2	
		粮油仓储及加工工艺学	0.2	
		第二课堂（创新研究类）	√	
	4-2. 能够根据对象特征，选择研究路线，设计实验方案	粮油仓储及加工工艺学实验	0.2	
		粮食工程综合训练	0.4	
		毕业设计（论文）	0.4	
		第二课堂（创新研究类）	√	
	4-3. 能够根据实验方案构建实验系统，安全地开展实验，正确地采集实验数据	粮食工程综合训练	0.1	
		无机及分析化学实验	0.1	
		食品生物化学实验	0.1	

毕业要求	指标点	支撑课程及教学环节	权重	备注
		食品微生物学实验	0.1	
		食品化学实验	0.1	
		食品工程原理实验	0.1	
		粮油仓储及加工工艺学实验	0.2	
		粮油品质检验与分析实验	0.1	
		储藏物害虫与防治实验	0.1	
		第二课堂（创新研究类）	√	
	4-4. 能对实验结果进行分析和解释，并通过信息综合得到合理有效的结论	无机及分析化学实验	0.1	
		食品生物化学实验	0.1	
		食品微生物学实验	0.1	
		食品化学实验	0.1	
		食品工程原理实验	0.1	
		粮油仓储及加工工艺学实验	0.2	
		粮油品质检验与分析实验	0.2	
5. 使用现代工具：能够针对复杂粮食工程问题，开发、选择与使用恰当的技术、资源、现代工程工具和信息技术工具，包括对复杂工程问题的预测与模拟，并能够理解其局限性	5-1. 了解粮食工程专业常用的现代仪器、信息技术工具、工程工具和模拟软件的使用原理和方法，并理解其局限性	计算机基础	0.1	
		计算机程序设计语言（VB）	0.1	
		计算机程序设计实践（VB）	0.1	
		工程 CAD 制图	0.2	
		电工电子技术	0.1	
		电工电子技术实验	0.1	
		粮食厂仓供电与自动控制	0.3	

毕业要求	指标点	支撑课程及教学环节	权重	备注
	5-2. 能够选择与使用恰当的仪器、信息资源、工程工具和专业模拟软件，对复杂粮食工程问题进行分析、计算与设计	毕业设计（论文）	0.1	
		工程图学	0.3	
		粮食工厂设计课程设计	0.2	
		食品工程原理课程设计	0.2	
		机械设计基础课程设计	0.2	
	5-3. 能够针对具体的对象，开发或选用满足特定需求的现代工具，模拟和预测粮食工程专业问题，并能够分析其局限性	工程 CAD 制图	0.2	
		毕业设计（论文）	0.8	
		试验设计方法	√	
	6. 工程与社会：能够基于粮食工程相关背景知识进行合理分析，评价专业工程实践和复杂工程问题解决方案对社会、健康、安全、法律以及文化的影响，并理解应承担的责任	6-1. 了解粮食工程专业相关领域的技术标准体系、知识产权、产业政策和法律法规，理解不同社会文化对工程活动的影响	思想道德修养与法律基础	0.4
形势与政策			0.2	
创业基础			0.3	
专业认识实习			0.1	
第二课堂（社会实践类）			√	
6-2. 能分析和评价粮食工程专业工程实践对社会、健康、安全、法律、文化的影响，以及这些制约因素对项目的影响，并理解应承担的责任		思想道德修养与法律基础	0.5	
		形势与政策	0.2	
		创业基础	0.3	
		食品标准与法规	√	
		社会科学类（至少修学 2 学分）	√	
		人文艺术类（至少修学 2 学分）	√	

毕业要求	指标点	支撑课程及教学环节	权重	备注
7. 环境和可持续发展：能够理解和评价针对复杂粮食工程问题的工程实践对环境、社会可持续发展的影响	7-1. 知晓和理解环境保护和可持续发展的理念和内涵	思想道德修养与法律基础	0.4	
		形势与政策	0.2	
		现代管理科学基础	0.4	
		社会科学类（至少修学 2 学分）	√	
		人文艺术类（至少修学 2 学分）	√	
	7-2. 能够站在环境保护和可持续发展的角度思考粮食工程专业工程实践的可持续性，评价产品周期中可能对人类和环境造成的损害和隐患	思想道德修养与法律基础	0.3	
		形势与政策	0.2	
		现代管理科学基础	0.3	
		中国近现代史纲要	0.1	
		粮油加工副产物综合利用	0.1	
		食品毒理学	√	
		食品标准与法规	√	
		食品感官评价	√	
		营养科学与健康	√	
8. 职业规范：具有人文社会科学素养、社会责任感，能够在工程实践中理解并遵守工程职业道德和规范，履行责任	8-1. 有正确价值观，理解个人与社会的关系，了解中国国情	中国近现代史纲要	0.2	
		形势与政策	0.1	
		马克思主义基本原理概论	0.2	
		毛泽东思想和中国特色社会主义理论体系概论 1-2	0.3	
		心理健康教育	0.2	
		人文艺术类（至少修学 2 学分）	√	

毕业要求	指标点	支撑课程及教学环节	权重	备注
	8-2. 理解诚实公正、诚信守则的工程职业道德和规范，并能在工程实践中自觉遵守	专业生产实习	0.3	
		形势与政策实践	0.1	
		专业毕业实习	0.3	
		专业认识实习	0.3	
	8-3. 理解工程师对公众的安全、健康和福祉，以及环境保护的社会责任，能够在工程实践中自觉履行责任	粮油加工副产物综合利用	0.4	
		专业认识实习	0.3	
		毕业设计（论文）	0.3	
		食品安全学	√	
		食品标准与法规	√	
		食品添加剂	√	
9. 个人和团队：能够在多学科背景下的团队中承担个体、团队成员以及负责人的角色	9-1. 能与其他学科的成员有效沟通，合作共事	体育	0.3	
		军事理论	0.3	
		军事技能训练	0.4	
		人文艺术类（至少修学2学分）	√	
	9-2. 能够在团队中独立或合作开展工作	专业生产实习	0.2	
		现代管理科学基础	0.3	
		创业基础	0.3	
		职业生涯规划及就业指导	0.2	
	9-3. 能够组织、协调和指挥团队开展工作	专业毕业实习	0.3	
		专业生产实习	0.3	
		粮食工程综合训练	0.4	
		第二课堂（创新研究类）	√	

毕业要求	指标点	支撑课程及教学环节	权重	备注
10. 沟通:能够就复杂粮食工程问题与业界同行及社会公众进行有效沟通和交流,包括撰写报告和设计文稿、陈述发言、清晰表达或回应指令,并具备一定的国际视野,能够在跨文化背景下进行沟通和交流	10-1. 能就粮食工程专业问题,以口头、文稿、图表等方式,准确表达自己的观点,回应质疑,理解与业界同行和社会公众交流的差异性	毕业设计(论文)	0.6	
		心理健康教育	0.2	
		职业生涯规划及就业指导	0.2	
		创新创业类(至少选修2学分)	√	
		第二课堂(社会实践类)	√	
	10-2. 了解粮食工程专业领域的国际发展趋势、研究热点,理解和尊重世界不同文化的差异性和多样性	毕业设计(论文)	0.4	
		综合英语	0.3	
		粮油仓储及加工工艺学	0.3	
		英语拓展	√	
	10-3. 具备跨文化交流的语言和书面表达能力,能就粮食工程专业问题,在跨文化背景下进行基本沟通和交流	综合英语	1.0	
		英语拓展	√	
		第二课堂(人文艺术体育类)	√	
		粮食经济概论	√	
	11. 项目管理:掌握相关的工程管理学与经济学知识,了解粮食工程相关实践活动中涉及的经济和管理因素,具备粮食工程项目实施及工程管理能力	11-1. 掌握粮食工程项目中涉及的管理与经济决策方法	创业基础	0.3
现代管理科学基础			0.4	
工程基础训练(金工)			0.3	
项目管理			√	
粮食经济概论			√	
11-2. 了解粮食工程及产品全周期、全流程的成本构成,理解其中涉及的工程管理与经济决策问题		专业生产实习	0.5	
		专业毕业实习	0.3	
		专业认识实习	0.2	

毕业要求	指标点	支撑课程及教学环节	权重	备注
		商品学	√	
		项目管理	√	
	11-3. 能在多学科环境下(包括模拟环境),在设计开发解决方案的过程中,运用工程管理与经济决策方法	专业毕业实习	0.2	
		毕业设计(论文)	0.3	
		专业生产实习	0.2	
		现代管理科学基础	0.3	
12. 终身学习:具有自主学习和终身学习的意识,有不断学习和适应发展的能力	12-1. 能在社会发展的大背景下,认识到自主和终身学习的必要性	马克思主义基本原理概论	0.2	
		心理健康教育	0.3	
		职业生涯规划及就业指导	0.3	
		形势与政策	0.2	
		第二课堂(社会实践类)	√	
	12-2. 具有自主学习的能力,包括对技术问题的理解能力,归纳总结的能力和提出问题的能力等	体育	0.2	
		思想道德修养与法律基础	0.2	
		高等数学 A1-2	0.2	
		食品生物化学	0.2	
		食品微生物学	0.2	
		英语拓展	√	
		自然科学类	√	
	社会科学类	√		

附表 2: 课程体系对毕业要求的支撑关系矩阵

(注: 权重为“√”的课程或环节, 不参加毕业要求达成度评价)

序号	支撑课程及教学环节	1.工程知识				2.问题分析				3.设计/开发解决方案				4.研究				5.使用现代工具			6.工程与社会		7.环境和可持续发展		8.职业规范			9.个人与团队			10.沟通			11.项目管理			12.终身学习		
		1.1	1.2	1.3	1.4	2.1	2.2	2.3	2.4	3.1	3.2	3.3	3.4	4.1	4.2	4.3	4.4	5.1	5.2	5.3	6.1	6.2	7.1	7.2	8.1	8.2	8.3	9.1	9.2	9.3	10.1	10.2	10.3	11.1	11.2	11.3	12.1	12.2	
1	马克思主义基本原理概论																								0.2												0.2		
2	中国近现代史纲要																						0.1	0.2															
3	毛泽东思想和中国特色社会主义理论体系概论 1-2																								0.3														
4	思想道德修养与法律基础											0.4									0.4	0.5	0.4	0.3															0.2
5	形势与政策 1-4																				0.2	0.2	0.2	0.2	0.1														0.2
6	心理健康教育																								0.2					0.2									0.3
7	职业生涯规划及就业指导																											0.2		0.2									0.2
8	创业基础																				0.3	0.3		0.3				0.3						0.3					
9	现代管理科学基础																						0.4					0.3						0.4	0.3				
10	高等数学 A1-2	0.2					0.5																																0.2
11	线性代数	0.2																																					
12	概率论与数理统计	0.1	0.2	0.3	0.2	0.2																																	
13	综合英语 1-4																														0.3	1.0							
14	体育 1-4																											0.3											0.2
15	军事理论																											0.3											
16	计算机基础							0.3										0.1																					
17	计算机程序设计语言 (VB)																	0.1																					

62	机械设计基础课程设计					0.1			0.2						0.2															
63	粮油仓储及加工工艺学实验											0.2	0.2	0.2																
64	粮食品质检验与分析实验												0.1	0.2																
65	专业生产实习								0.2								0.3			0.2	0.3					0.5	0.2			
66	粮食工程综合训练								0.2	0.3		0.4	0.1								0.4									
67	食品工程原理课程设计					0.1			0.2						0.2															
68	通风除尘与物料输送课程实习									0.1																				
69	储藏物害虫与防治实验											0.1	0.1																	
70	粮食工厂设计课程设计					0.1			0.2	0.2					0.2															
71	专业认识实习															0.1				0.3	0.3							0.2		
72	专业毕业实习								0.2										0.3			0.3					0.3	0.2		
73	毕业设计（论文）		0.4	0.3			0.4			0.1		0.4			0.1	0.8				0.3			0.6	0.4			0.3			
74	社会科学类（至少选修2学分）																	√	√											√
75	自然科学类（至少选修2学分）	√																												√
76	人文艺术类（至少选修2学分）																	√	√	√	√									
77	工程技术类（至少选修2学分）				√																									
78	创新创业类（至少选修2学分）																						√							
79	英语拓展类（至少选修4学分）																							√	√					√
80	第二课堂（创新研究类）					√					√	√	√								√									
81	第二课堂（社会实践类）														√							√							√	
82	第二课堂（人文艺术体育类）																							√						

附表 3

指导性专业教学计划课程安排表

专业：粮食工程

2018 级

课程类别	课程性质及要求学分	课程编号	课程名称	学分	总学时	其 中				开课学期
						授课学时	实验学时	上机学时	实践学时	
通识教育课程 74.0	必修 60.0	09020018a	马克思主义基本原理概论	3	48	32			16	2
		09050063a	中国近现代史纲要	3	48	32			16	1
		09030041a	毛泽东思想和中国特色社会主义理论体系概论 1	2.5	40	32			8	3
		09030042a	毛泽东思想和中国特色社会主义理论体系概论 2	2.5	40	32			8	4
		09040024b	思想道德修养与法律基础	3	48	32			16	1
		09000011b	形势与政策 1	0.3	8	8				1
		09000013b	形势与政策 2	0.3	8	8				3
		09000015b	形势与政策 3	0.2	8	8				5
		09000017b	形势与政策 4	0.2	8	8				7
		15000001b	心理健康教育	1	16	16				1
		09130106b	职业生涯规划及就业指导	1	16	16				3
		04060003b	创业基础	1	16	16				7
		04010334b	现代管理科学基础	1	16	16				6
		05010039a	高等数学 A1	5	80	80				1
		05010040a	高等数学 A2	6	96	96				2
		05030034a	线性代数	2	32	32				3
		05030010b	概率论与数理统计	3	48	48				4
		08010107a	综合英语 1	2	32	32				1
		08010108a	综合英语 2	2	32	32				2
		08020108a	综合英语 3	2	32	32				3
		08020109a	综合英语 4	2	32	32				4
		07010016a	体育 1	1	36	32			4	1
		07010017a	体育 2	1	36	32			4	2
		07010018a	体育 3	1	36	32			4	3
		07010019a	体育 4	1	36	32			4	4
		14000012b	军事理论	1	36	32			4	1
		19010122b	计算机基础	1.5	24	12	12			2
		19010124a	计算机程序设计语言 (VB)	4.5	72	50	22			3
	05020065a	大学物理 1	3.5	56	56				2	
	05020064a	大学物理 2	2.5	40	40				3	
			小 计		60	1076	958	34	84	
	选修 14.0		人文艺术类 (至少修学 2 学分)							
			社会科学类 (至少修学 2 学分)							
			自然科学类 (至少修学 2 学分)							
		工程技术类 (至少修学 2 学分)								
		创新创业类 (至少修学 2 学分)								
		英语拓展类 1 (三选一, 至少修学 2 学分)							5	
		英语拓展类 2 (二选一, 至少修学 2 学分)							6	

附表 3

指导性专业教学计划课程安排表

专业：粮食工程

2018 级

课程类别	课程性质及要求学分	课程编号	课程名称	学分	总学时	其 中				开课学期	
						授课学时	实验学时	上机学时	实践学时		
学科基础课程	必修 24.0	30040222a	无机及分析化学	3	48	48				1	
		30040115a	有机化学	3	48	40	8			2	
		02030182b	工程图学	2	32	28			4	2	
		12110001a	食品生物化学	3	48	48				3	
		12120003a	食品微生物学	3	48	48				4	
		12110004a	食品化学	2	32	32				4	
		12120004a	食品工程原理	3	48	48				4	
		03040092b	电工电子技术	2	32	32				5	
		02010056b	机械设计基础	3	48	44	4			3	
		小 计			24.0	384	368	12		4	
	选修 6.0	12110005b	试验设计方法	2	32	24	8			5	
		12110006b	粮食经济概论	2	32	32				5	
		12110007b	食品原料学	2	32	32				4	
		12120047b	食品安全学	2	32	32				4	
		12110009b	食品机械与设备	2	32	32				4	
		12120002b	食品添加剂	2	32	32				5	
		小 计			12	192	184	8			
	专业课	必修 18.5	12110028a	粮油仓储及加工工艺学	2.5	40	40				6
			12110029b	粮油仓储及加工设备	1.5	24	24				6
12120030a			粮油品质检验与分析	2	32	32				5	
12110030b			粮食工厂设计	2	32	32				6	
12110014a			粮油储藏学	2	32	32				5	
12110016b			通风除尘与物料输送	2.5	40	40				6	
12110031b			储藏物害虫与防治	3	48	48				5	
12110018b			粮食厂仓供电与自动控制	2	32	32				6	
12110032b			粮油加工副产物综合利用	1	16	16				7	
小 计			18.5	296	296						
选修 6.0		12110033b	食品产品与开发	2	32	32				7	
		12120036b	食品标准与法规	2	32	32				7	
		04010096b	项目管理	2	32	32				7	
		04020065b	商品学	2	32	32				7	
		12120037b	食品感官评价	2	32	32				7	
	12120038b	食品毒理学	2	32	32				7		
	12120039b	营养科学与健康	2	32	32				7		
小 计			14	224	224						

附表 3

指导性专业教学计划课程安排表

专业：粮食工程

2018 级

课程类别	课程性质及要求学分	课程编号	课程名称	学分	总学时	其 中				开课学期	
						授课学时	实验学时	上机学时	实践学时		
集中实践性教学环节 40.5	必修 40.5	通识教育	05020061b	物理实验 1	1	16		16			2
			05020021b	物理实验 2	1.5	24		24			3
			14000013b	军事技能训练	2	3w				3w	1
			09000012b	形势与政策实践 1	0.3	8				8	2
			09000014b	形势与政策实践 2	0.3	8				8	4
			09000016b	形势与政策实践 3	0.2	8				8	6
			09000018b	形势与政策实践 4	0.2	8				8	8
			75010006b	工程基础训练（金工）	1	1w				1w	4
			19010115b	计算机程序设计实践（VB）	1	1w				1w	4
		学科基础	30040223b	无机及分析化学实验	1	16		16			1
			12110002b	食品生物化学实验	1	16		16			3
			12120013b	食品微生物学实验	1	16		16			4
			12110023b	食品化学实验	1	16		16			4
			12120014b	食品工程原理实验	1	16		16			4
			03100002b	电工电子技术实验	1	16		16			5
			12110037b	工程 CAD 制图	1	16			16		5
			02010061b	机械设计基础课程设计	1	1w				1w	3
			专业	12110038b	粮油仓储及加工工艺学实验	1	16		16		
	12120041b	粮油品质检验与分析实验		1	16		16			5	
	12100005b	专业生产实习		2	2w				2w	7	
	12110036b	粮食工程综合训练		1	1w				1w	7	
	12120042b	食品工程原理课程设计		2	2w				2w	5	
	12110027b	通风除尘与物料输送课程实习		1	1w				1w	6	
	12110039b	储藏物害虫与防治实验		1	16		16			5	
	12110035b	粮食工厂设计课程设计		1	1w				1w	6	
	12100002b	专业认识实习		1	1w				1w	3	
	12110007b	专业毕业实习		2	2w				2w	8	
	12100008b	毕业设计（论文）		12	14w				14w	8	
	小 计				40.5	232+30w		184	16	32+30w	
	第二课堂	选修 6.0	按学校指定项目修学								